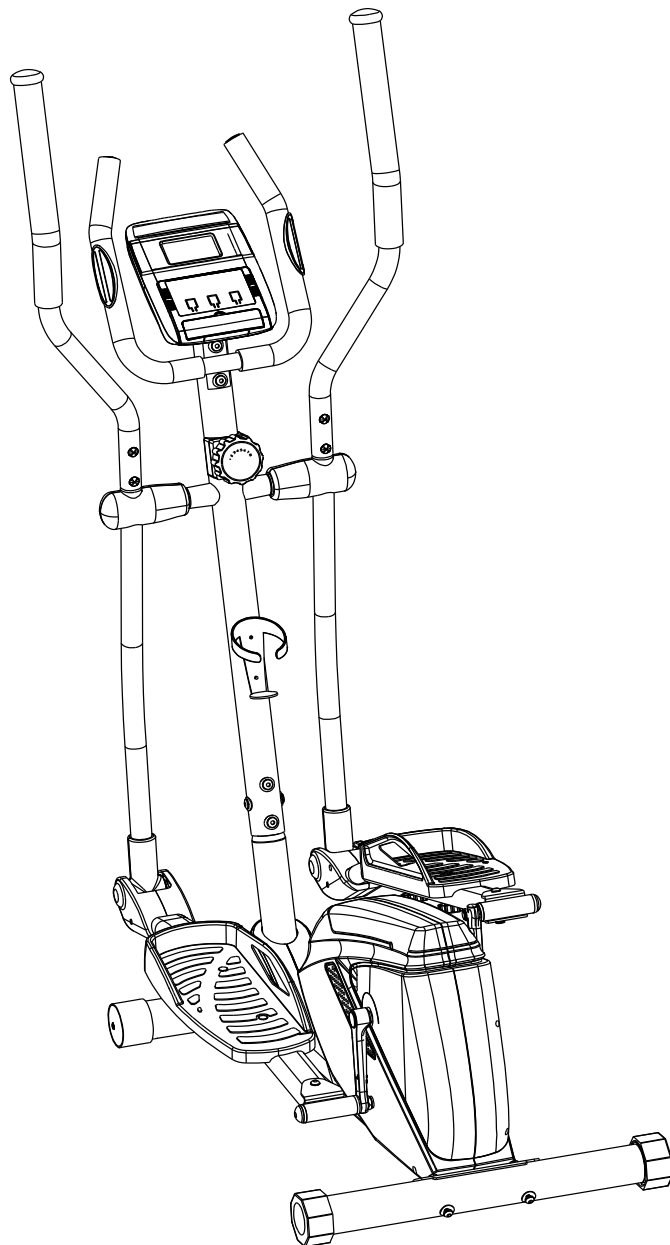


# NORDIC<sup>®</sup>

## 205 ELLIPTICAL SVENSK BRUKSANVISNING



## INNEHÅLL

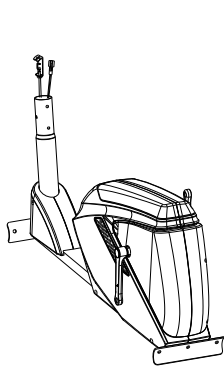
FÖRHÅLLNINGSGREGLER	2	ÖVERSIKTSDIAGRAM	11-12
CHECKLISTA FÖR MONTERING	3	FÖRTECKNING ÖVER DELAR	13-14
FÖRTECKNING ÖVER SMÅDELAR	4	DATOR	15-16
MONTERING	5-11	TRÄNINGSSINSTRUKTIONER	17-18

## VIKTIGA FÖRHÅLLNINGSGREGLER

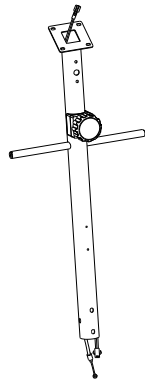
Även om den här maskinen är framtagen med säkerheten i fokus kommer det alltid att finnas förhållningsregler för träningsmaskiner. Se till att du läser igenom hela bruksanvisningen innan du monterar och använder maskinen. Var särskilt uppmärksam på följande förhållningsregler:

1. Barn och husdjur får inte ha tillgång till maskinen. Låt inte barn visas i samma rum som maskinen utan uppsikt.
2. Maskinen är endast avsedd att användas av en person åt gången.
3. Om användaren upplever yrsel, illamående, bröstsmärtor eller annat obehag ska han eller hon avsluta träningspasset och uppsöka läkare.
4. Placera maskinen på ett jämnt och öppet underlag. Använd inte enheten nära vatten eller utomhus.
5. Håll händerna borta från alla delar som är i rörelse.
6. Klä dig alltid i lämpliga träningskläder när du använder maskinen. Använd inte morgonrockar eller andra kläder som kan fastna i maskinens rörliga delar. Löparskor rekommenderas också.
7. Använd maskinen endast på det sätt som beskrivs i bruksanvisningen. Använd inte extrautrustning som inte har rekommenderats av tillverkaren.
8. Placera inte vassa föremål i närheten av maskinen.
9. Personer med funktionshinder bör inte använda maskinen utan uppsikt av läkare eller kvalificerad personal.
10. Värm upp och stretcha innan du använder maskinen.
11. Använd inte maskinen om den inte fungerar som den ska.
12. Högsta användarvikt för den här maskinen är 110 kilo.

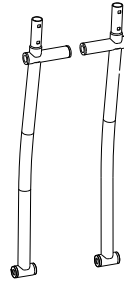
## CHECKLISTA FÖR MONTERING



NO: 1



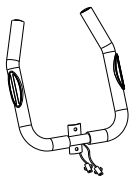
NO: 9/51



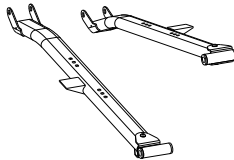
NO: 52/53



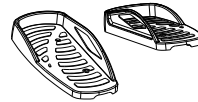
NO: 12/13



NO: 11



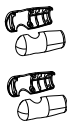
NO: 41L/R



NO: 48L/R



NO: 10



NO: 35



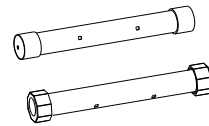
NO: 39



NO: 37L/R



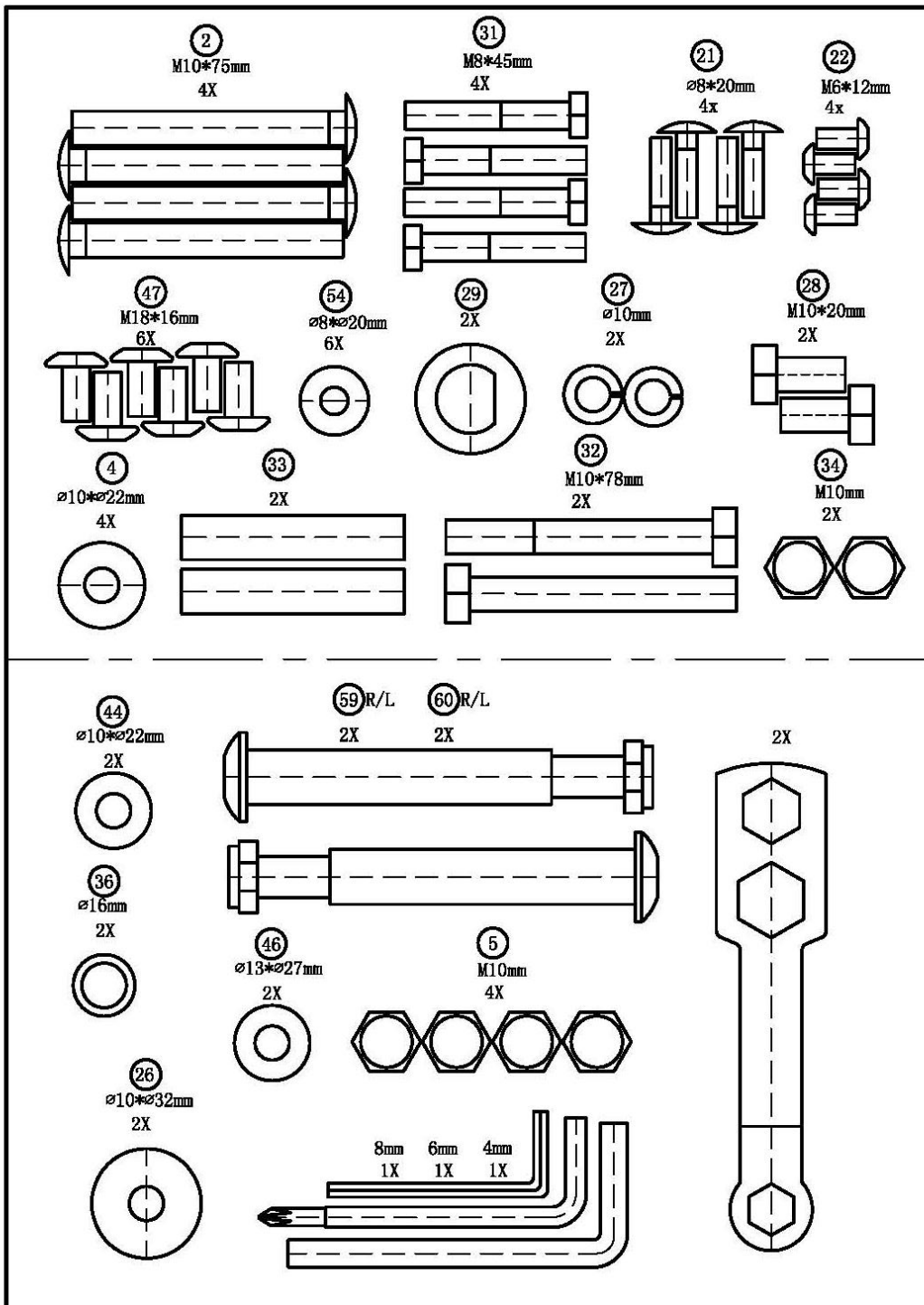
NO: 43



NO: 6/3

NR	BESKRIVNING	ANT
1	Huvudram	1
9/51	Styrstång/motståndsskruv med kabel	1/1
52/53	Vänster/höger nedre handtag	1/1
12/13	Vänster/höger övre handtag	1/1
41	Vänster/höger fotskena	1/1
11	Fast handtag	1
6/3	Främre/bakre stödben	1/1
10	Dator	1
48	Vänster/höger pedal	1/1
35	Övre handtagskåpa	4
39	Nedre handtagskåpa	4
37	Vänster/höger fotskenekåpa	2/2
43	Flaskhållare	1

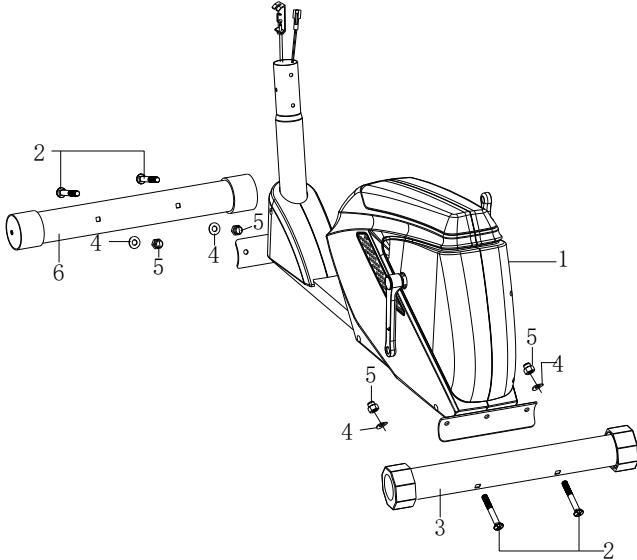
# SMÅDELAR



## MONTERING

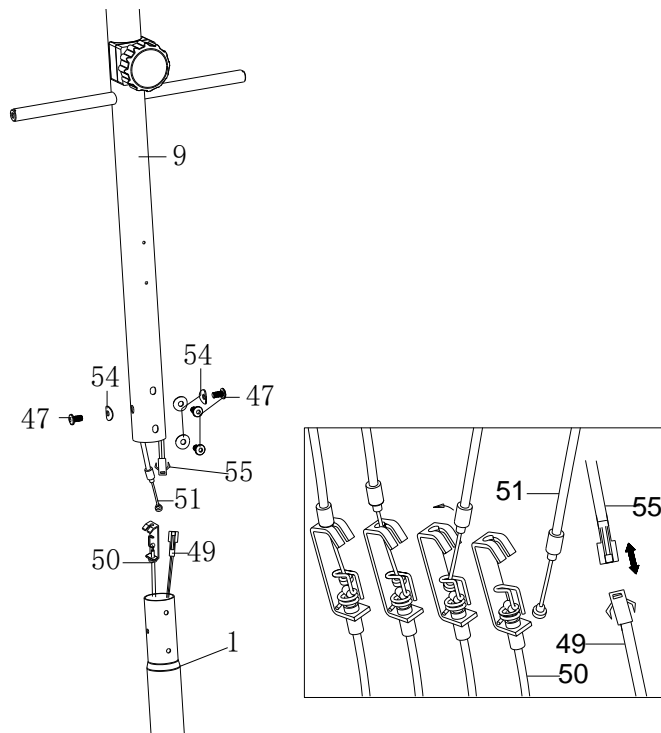
### STEG 1

Montera det bakre stödbenet (3) på huvudramen (1) med två svängda brickor(4), huvmuttrar (5) och skruvar (2). Montera sedan det främre stödbenet (6) på huvudramen med två skruvar (2), svängda brickor (4) och huvmuttrar (5).

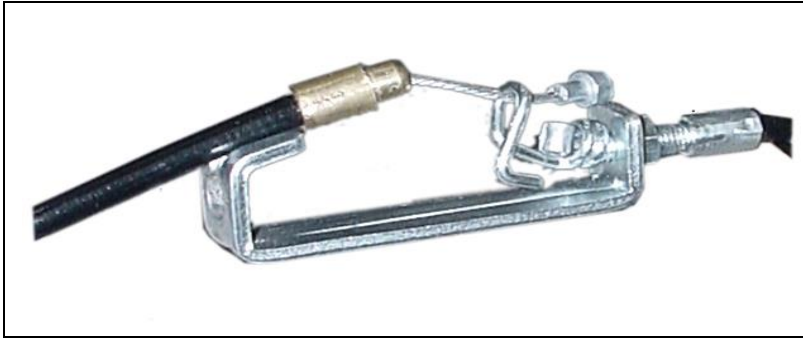


### STEG 2

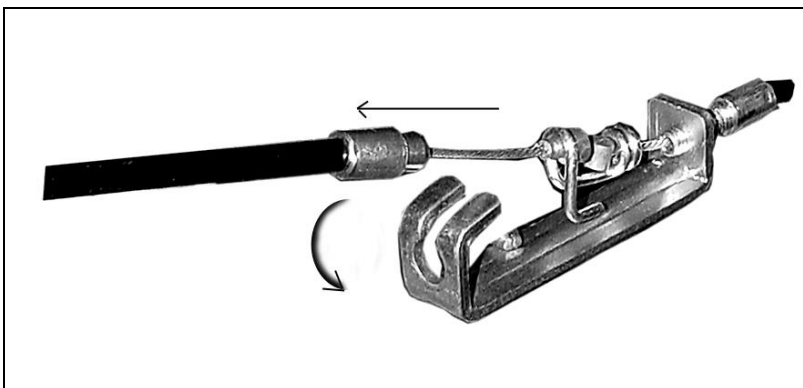
Anslut den nedre sensorförlängningskabeln (49) till den mittersta sensorkabeln (55). Skruva motståndsskruven (med kabel) (51) till nivå 8 och anslut till motståndsförlängningskabeln (50). För in styrstängens (9) i huvudramen (1) och fäst den med hjälp av fyra insexskruvar (47) och fyra svängda brickor (54).



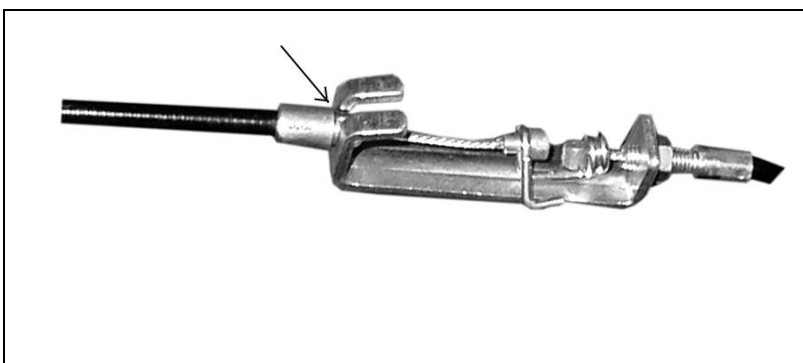
## ANSLUTNING AV MOTSTÅNDSKONTAKT



Dra kabeln från anslutningsstycket i sensorförlängningskabeln in i öppningen på kabelhållaren i sensorkabelkontakten.



Dra kontakten på sensorförlängningskabeln bakåt och för in kabeln genom hålet i hållaren.

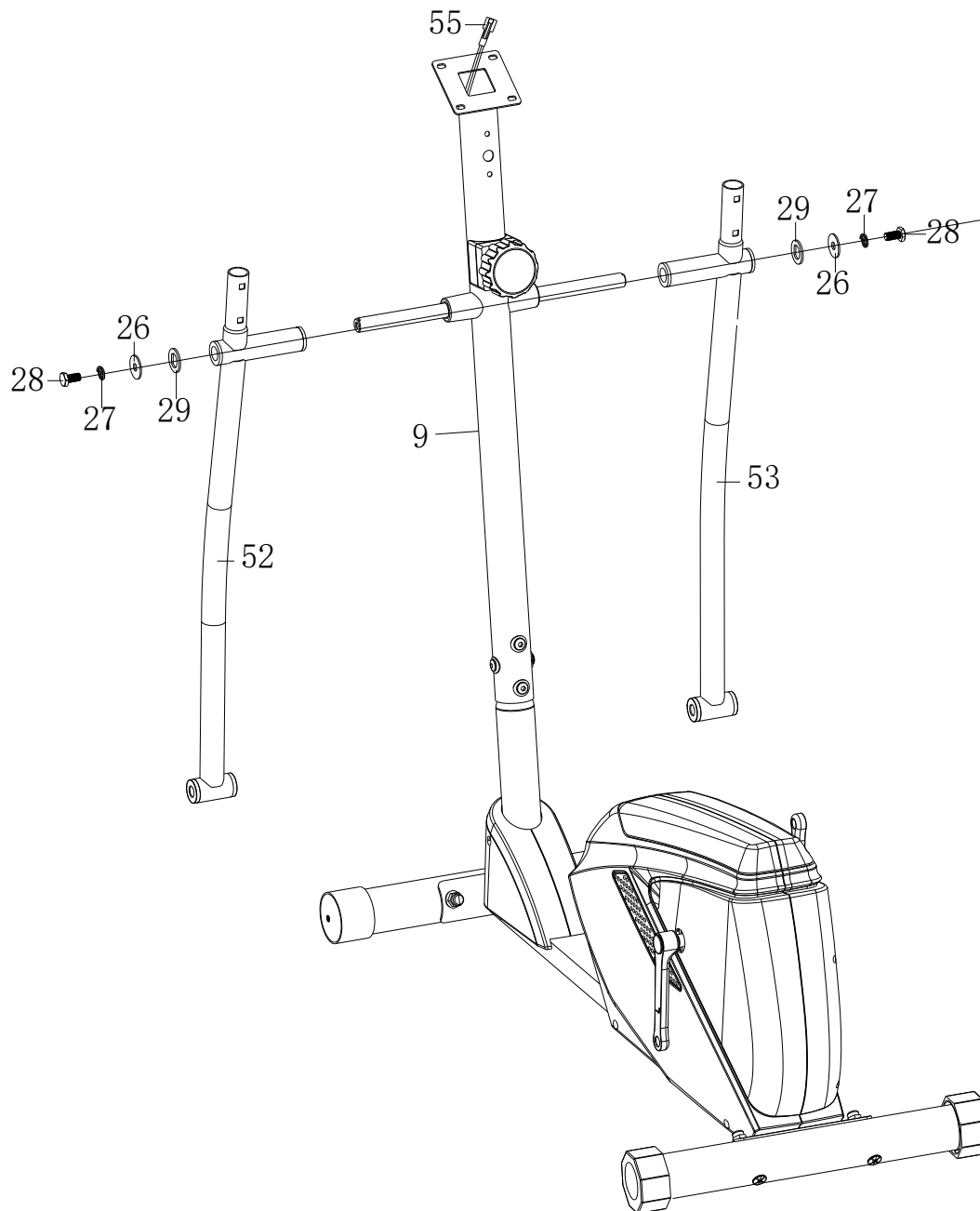


Släpp kontakten så att anslutningsstycket placeras ordentligt ovanpå hållaren.

**OBS! Du kan behöva hjälp med att hålla i styrstången medan du ansluter datorkablarna.**

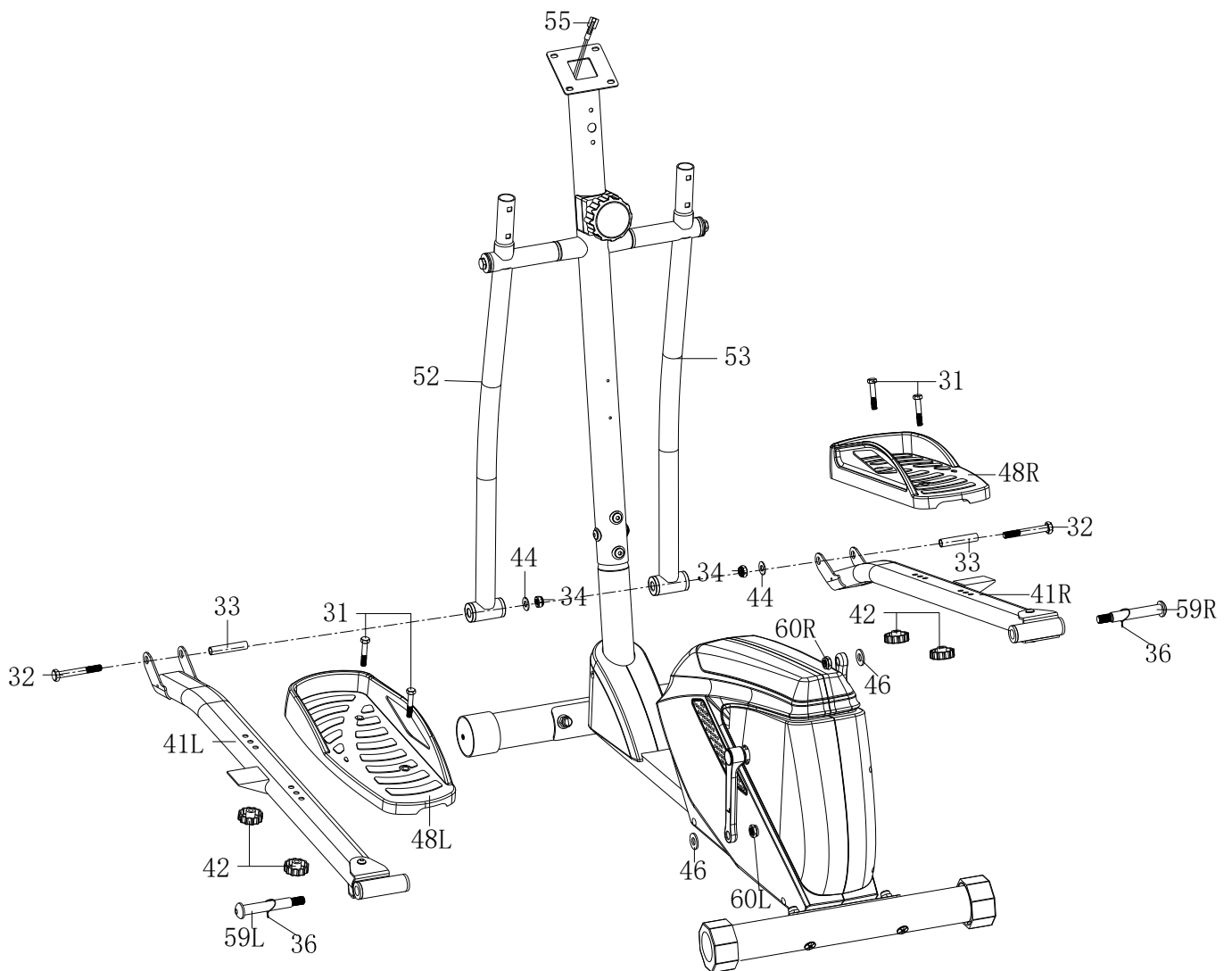
### STEG 3

Fäst vänster nedre handtag (52) på styrstången (9) med en D-bricka (29), bricka (26), fjäderbricka (27) och en sexkantig skruv (28). Upprepa detta med höger handtag (53).



#### STEG 4

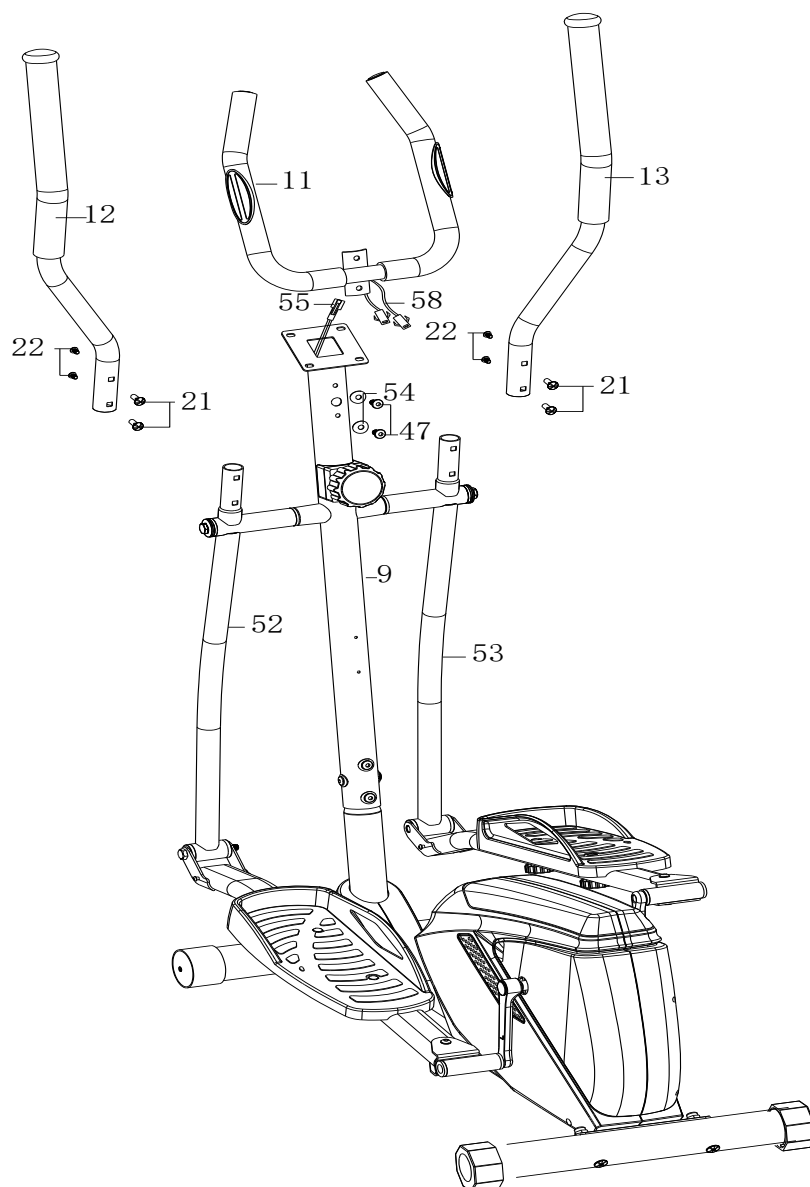
Fäst vänster fotskena (41L) på vevarmen med en mutter (60L), svängd bricka (36) och vänster gångjärnsskruv (59L). För in nedre vänster handtag (52) i vänster fotskena (41L) och för sedan in en hylsa (33). För en sexkantig skruv (32) genom hylsan (33) och fäst med en bricka (44) och en nylonmutter (34). Upprepa den här proceduren för den högra fotskenan (41R) och nedre höger handtag (53). Fäst vänster pedal (48L) på vänster fotskena (41L) med två sexkantade skruvar (31) och justeringskruven (42). Upprepa för höger pedal (48R).





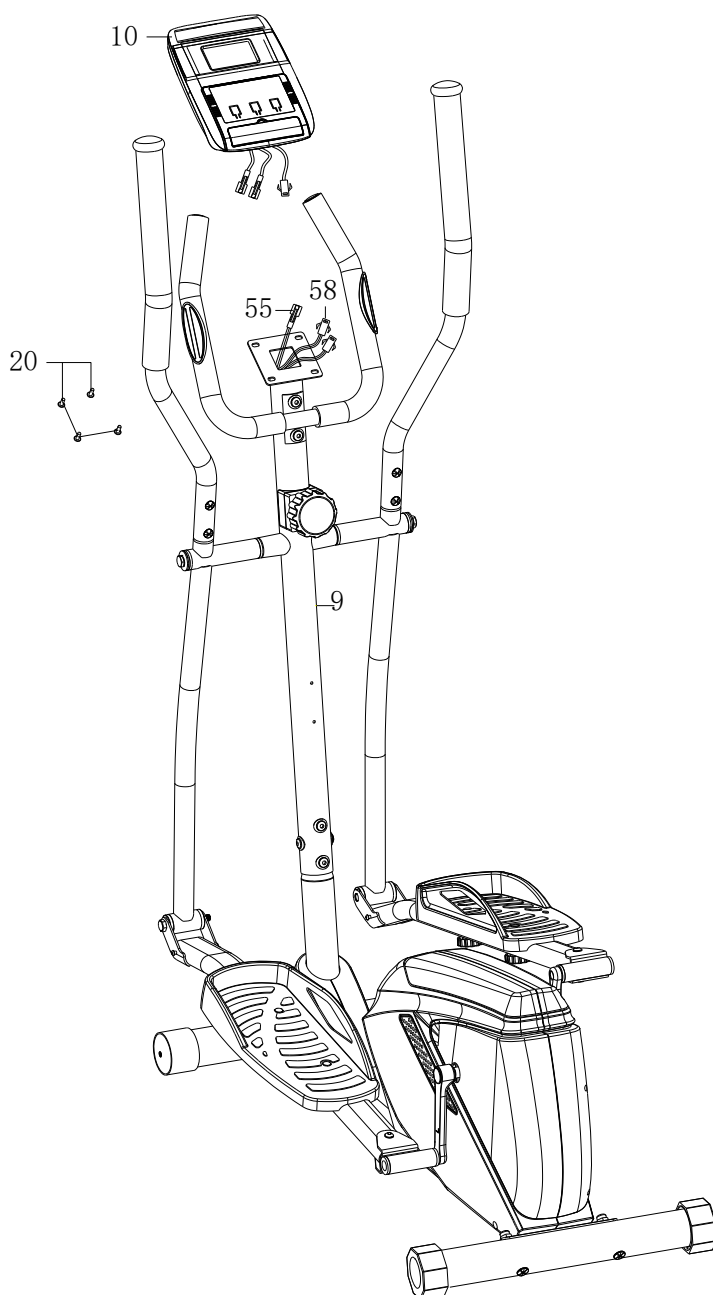
## STEG 5

För in vänster övre handtag (12) i vänster nedre handtag (52) och fäst med två muttrar (21) och insexskruvar (22). Upprepa för övre höger handtag (13). För handpuls-kabeln (58) genom styrstången (09) och dra ut den från styrstången. Fäst det fasta handtaget (11) på styrstången (09) och dra åt med insexskruvar (47) och två svängda bricker (54).



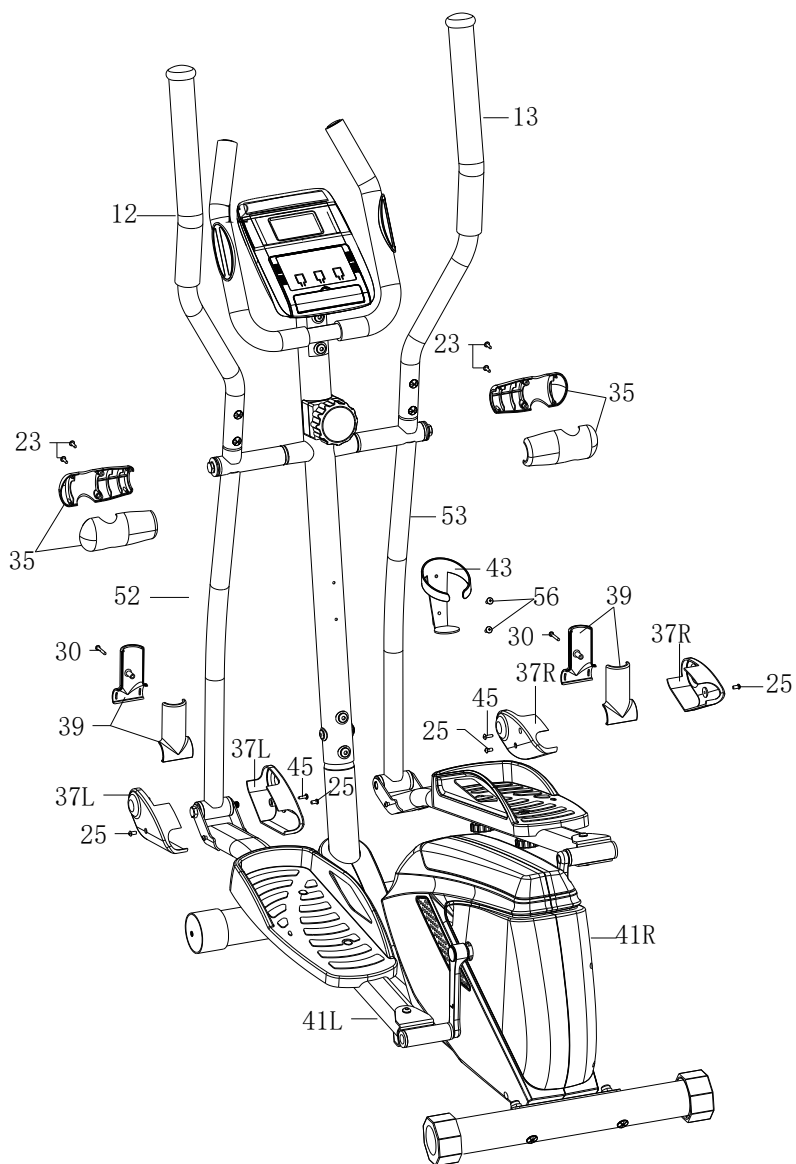
## STEG 6

Anslut den övre sensorkabeln från datorns baksida (10) till den mittersta sensorkabeln (55). Anslut den nedre pulskabeln (58) till den övre pulskabeln på datorns baksida (10). Sätt fast datorn (10) i hållaren på styrstången (09) med fyra skruvar (20).

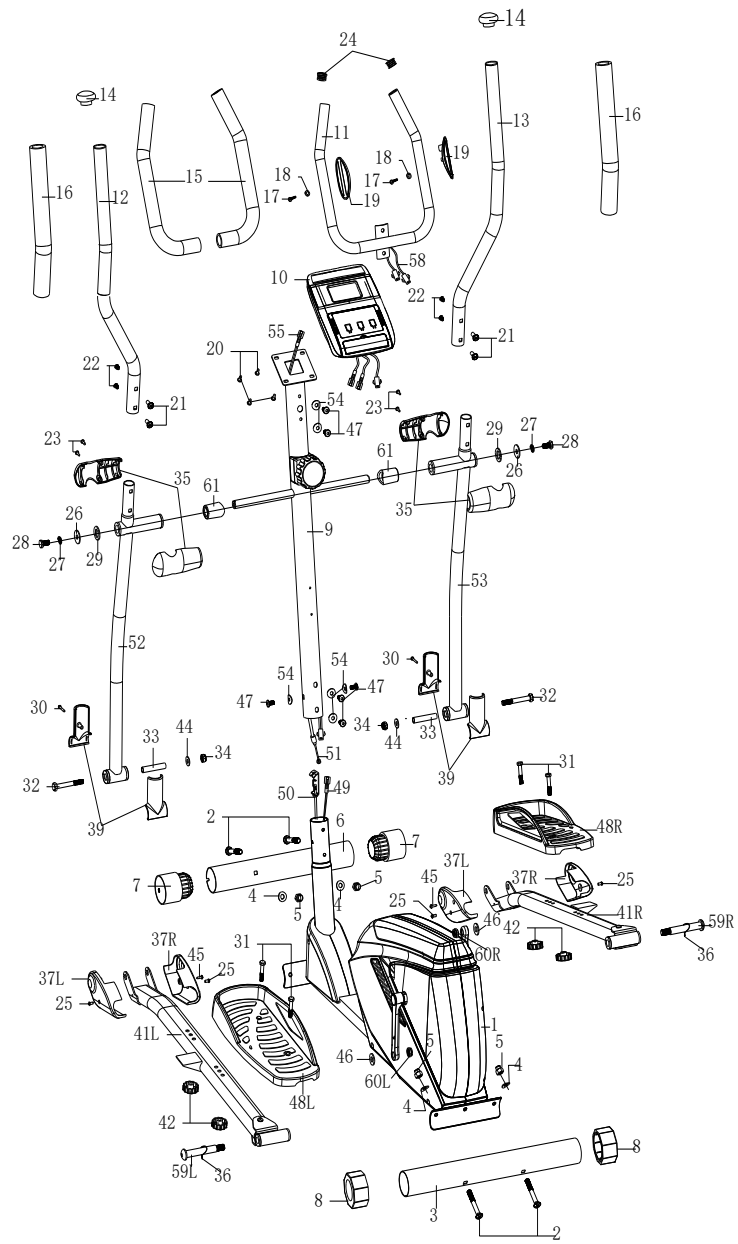


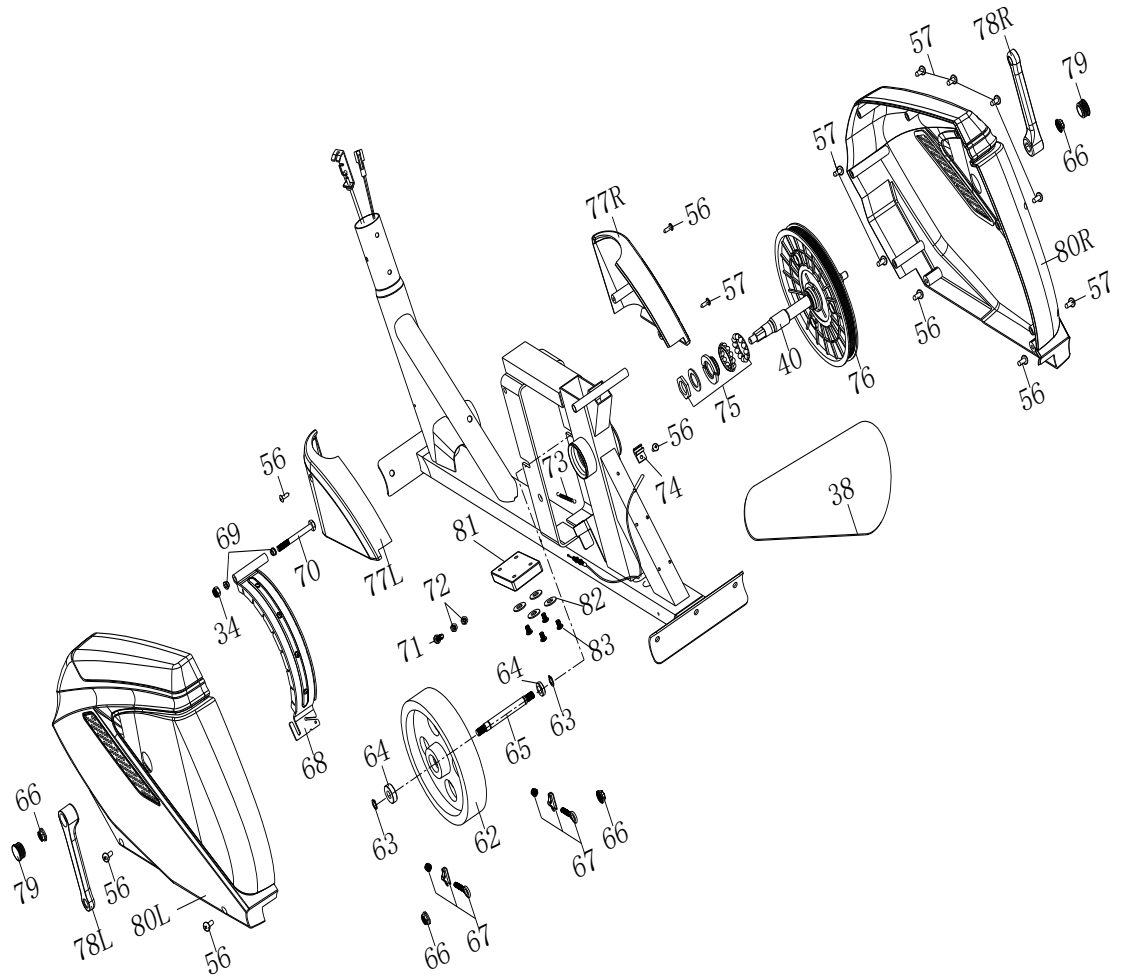
## STEG 7

Fäst den övre handtagskåpan (35) på vänster och höger övre handtag (12/13) med fyra skruvar (23). Fäst den nedre handtagskåpan (39) på vänster och höger nedre handtag (52/53) med två skruvar (30). Fäst vänster och höger fotskenekåpa (37L och 37R) på deras respektive fotskenor (41L och 41R) och dra åt med två skruvar (25) och en skruv (45) vardera.



# OVERSIKTSDIAGRAM





## DELELISTE

PART NO.	DESCRIPTION	QTY
1	Main frame	1
2	Carriage bolt M10*75	4
3	Rear stabilizer	1
4	Curved washerΦ10*Φ20	4
5	Domed nut M10	4
6	Front stabilizer	1
7	End cap for front stabilizer	2
8	End cap for rear stabilizer	2
9	Front post	1
10	Computer	1
11	Fixed handlebar	1
12	Top handlebar L	1
13	Top handlebar R	1
14	End cap	2
15	Foam grip for fixed handlebar	2
16	Foam grip	2
17	Self-tapping screw ST4*20	2
18	WasherΦ4.2*Φ12	2
19	Hand pulse sensor	2
20	Screw M5*15	4
21	Hollow carriage nutΦ8*20	4
22	Allen bolt M6*12	4
23	Self tapping screw ST4*16	4
24	End cap	2
25	Self-tapping screw M5*10	4
26	Washer Φ32*Φ10	2
27	Spring washer Φ10	2
28	Hex head bolt M10*20	2
29	D type washer	2
30	Self tapping screw ST4*30	2
31	Hex head bolt M8*45	4
32	Hex head bolt M10*78	2
33	Sleeve	2
34	Nylon nut M10	3
35	Top handlebar cover	4
36	Wave washer	2
37	Pedal tube cover L/R	2/2
38	Belt	1
39	Bottom handlebar cover	4
40	Axle	1
41	Pedal tube L/R	1/1

### DELELISTE

42	Club knob	4
44	Washer $\Phi 22 \times \Phi 10$	2
45	Self tapping screw ST5*15	2
46	Washer $\Phi 27 \times 12.8$	2
47	Allen bolt M8*16	6
48	Pedal L/R	1/1
49	Lower sensor wire	1
50	Extension tension cable	1
51	Tension control knob w/cable	1
52	Bottom handlebar L	1
53	Bottom handlebar R	1
54	Curved washer $\Phi 8 \times \Phi 20$	6
55	Middle sensor wire	1
56	Self tapping screw ST5*15	9
57	Self tapping screw ST5*15	7
58	Hand pulse wire	2
59	Hinge bolt L/R	1/1
60	Nut L/R	1/1
61	Plastic spacer	2
62	Flywheel	1
63	Clip $\Phi 17$	2
64	Bearing	2
65	Axle for flywheel	1
66	Flange nut	4
67	Flywheel adjuster	2
68	Magnetic assembly	1
69	Spacer	2
70	Hex head bolt M8*105	1
71	Screw M6*25	1
72	Nut M8	2
73	Spring	1
74	Sensor bracket	1
75	BB assembly	1
76	Pulley	1
77	Front chain cover L/R	1/1
78	Crank L/R	1/1
79	Main crank cover L/R	1/1
80	Chain cover L/R	1/1
81	Bumper	1
82	Flat washer	4
83	Screw	4
999	Hardware Kit	1

# DATOR



## FUNKTIONSKNAPPAR:

**MODE** – Väljer funktioner.

**SET** – Ställer in värden för tid, sträcka, kalorier och puls.

**RESET** – Nollställer värden för tid, sträcka, kalorier och puls.

## DRIFT OCH FUNKTIONER

**1.SCAN:** Tryck på MODE tills meddelandet SCAN visas på skärmen. Skärmen bläddrar nu igenom alla sex funktioner – TIME (tid), SPEED (hastighet), DISTANCE (sträcka), CALORIE (kalorier), ODO (odometer) och PULSE (puls) – med sex sekunders intervall.

**2.TIME:** (1) Räknar träningstiden från noll.  
(2) Tryck på MODE tills meddelandet TIME visas på skärmen. Tryck på SET för att ställa in önskad träningstid. När tiden räknats ned avger datorn en ljudsignal i 15 sekunder.

**3.SPEED:** Visar aktuell hastighet.

**4.DIST:** (1) Räknar sträckan från noll.  
(2) Tryck på MODE tills meddelandet DIST visas på skärmen. Tryck på SET för att ställa in önskad sträcka. När sträckan räknats ned avger datorn en ljudsignal i 15 sekunder.

**5.CALORIES:** (1) Räknar det totala antalet kalorier från noll.  
(2) Tryck på MODE tills meddelandet CAL visas på skärmen. Tryck på SET för att ställa in önskad kaloriförbränning. När kaloriförbränningen räknats ned avger datorn en ljudsignal i 15 sekunder.

**6. ODO:** Visar den totala virtuella sträckan maskinen har rört sig.



**7. PULSE:** Tryck på MODE tills meddelandet PULSE visas på skärmen. För att utföra mätningen måste du placera handflatorna på båda metallkontakterna. Efter sex eller sju sekunder visar datorn din puls i *slag per minut* (BPM).

Obs! Mätvärdet kan vara högre än den virtuella pulsen inom de första två eller tre sekunderna av mätningen innan det lägger sig på normal nivå. Handpulsmätningen kan inte användas som underlag för medicinsk behandling.

Tryck på MODE tills meddelandet PULSE visas på skärmen. Tryck på SET för att ställa in önskad träningspuls. Du kan välja mellan 40 och 240 BPM. Datorn avger en ljudsignal om pulsen är lägre än det inställda värdet.

**OBS!**

1. Byt ut batterierna om skärmens ljusstyrka är svag eller om skärmen slocknar helt.
2. Datorn stängs av automatiskt om den inte tar emot signaler på fyra minuter.

**SPECIFIKATIONER:**

FUNKTION	Funktionsskanning	Sex sekunders intervall
	Tid	00:00'–99:59'
	Aktuell hastighet	Maximal registrerbar hastighet: 99,9 km/h
	Sträcka	0,00–99,99 km eller 0,00–9 999 km
	Kalorier	0,1~999,9 kCAL
	Odometer	0,1–999,9 km eller 1–9 999 km
	Puls	40–240 BPM
Batterityp	Två stycken AA eller UM-3	
Drifttemperatur	0–40 °C	
Förvaringstemperatur	-10–60 °C	

# TRÄNINGSSINSTRUKTIONER

Genom att använda den här träningsmaskinen kommer du att förbättra din fysiska hälsa och muskeltoning, och tillsammans med ett kontrollerat kaloriintag kommer det att hjälpa dig att gå ned i vikt.

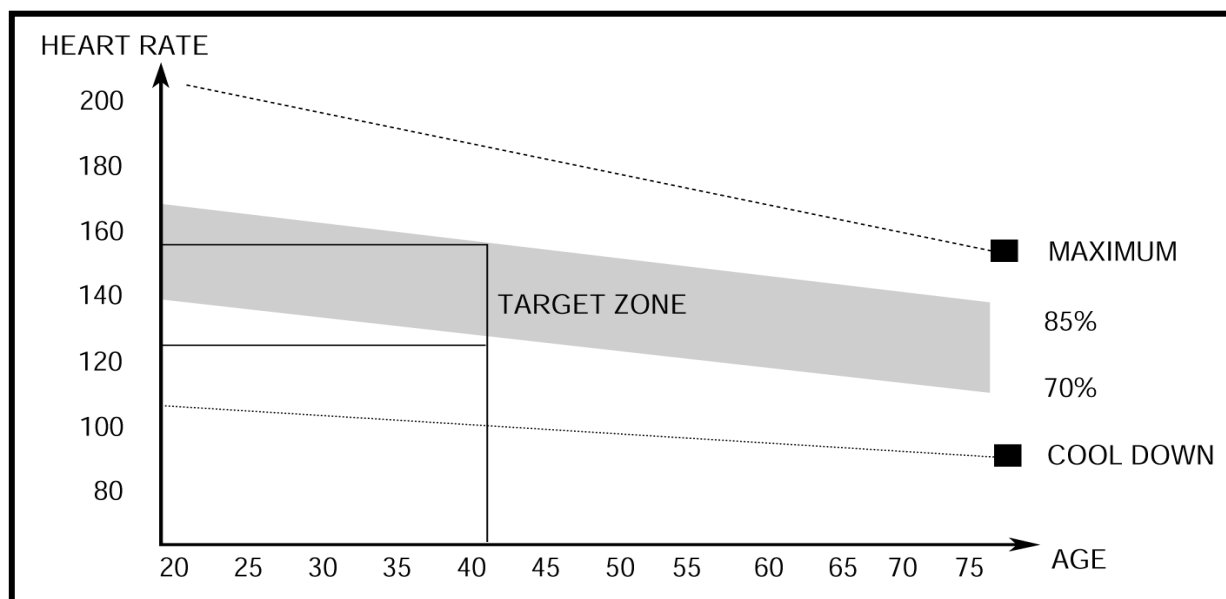
## 1. Uppvärmningsfas

Den här fasen ökar blodcirkulationen och förbereder musklerna för det kommande träningspasset. Den minskar även risken för kramp och muskelskador. Det rekommenderas att utföra stretchövningar enligt bilden nedan. Varje rörelse bör hållas i ca 30 sekunder. Du ska inte tvinga eller slita i musklerna när du stretchar, och avbryt rörelsen om det gör ont.



## 2. Träningsfas

Det är den här fasen du ska lägga störst vikt på. Musklerna i benen blir rörligare efter regelbunden användning. Träna i ett tempo som passar dig, men se till att du håller det tempot genom hela passet. Du ska anstränga dig tillräckligt mycket för att öka pulsen så att den hamnar i målzonen ("Target Zone") i grafen nedan.



Det här stadiet bör vara i minst 12 minuter, men det är vanligt att träna i 15–20 minuter.

### 3. Nedvarvningsfasen

Under den här fasen trappar du ned ansträngningen för det kardiovaskulära systemet och musklerna. Under fasen upprepas rörelser och ansträngningen från uppvärmningsfasen, vilket betyder att du håller ett lägre tempo i ungefär fem minuter. Upprepa sedan stretchövningarna och kom ihåg att du inte ska tvinga eller slita i musklerna.

Efterhand som du kommer i bättre form kan du träna både längre och hårdare. Det rekommenderas att du tränar minst tre gånger i veckan och att du fördelar dessa pass så att du får ungefär lika lång vila mellan varje.

### MUSKELTONING

Om du vill använda maskinen till att tona musklerna måste du ställa in motståndet högt. Detta lägger mer press på benmusklerna och leder troligtvis till att du inte orkar träna lika länge som du skulle vilja. Om du även vill förbättra din uthållighet måste du ändra träningsprogrammet. Du bör träna som normalt under uppvärmnings- och nedvarvningsfasen, men mot slutet av träningspasset bör du öka motståndet så att benen får arbeta hårdare. Du måste då minska hastigheten för att fortsätta hålla pulsen inom målzonen.

### VIKTMINSKNING

Ansträngningen är det viktigaste när du ska gå ner i vikt. Du förbränner fler kalorier ju längre och hårdare du tränar. Detta är i stort sett samma typ av träning som du utgör om du vill förbättra uthålligheten, och den enda skillnaden ligger i det slutliga träningsmålet.

### UNDERHÅLL

Del	Rekommenderat underhåll	Hur ofta?	Rengöring	Smörjmedel
Pedaler	Kontrollera att pedalerna sitter ordentligt fast på vevarmarna, att alla skruvar på pedalerna är åtdragna och att pedalremmarna inte är skadade.	Före användning	Nej	Nej
Ram	Rengör med en mjuk, ren och fuktig trasa.	Efter användning	Vatten	Nej
Dator	Rengör med en mjuk, ren och fuktig trasa.	Efter användning	Nej	Nej
Skruvar, muttrar etc.	Alla bultar, muttrar och skruvar ska inspekteras och dras åt vid behov.	Varje vecka	Nej	Nej
Rörliga delar	Inspektera med avseende på slitage och byt ut delar som är utslitna eller skadade.	Månadsvis	Nej	WD-40
Drivrem	Inspektera att drivremmen är tillräckligt stram och att den är i rätt position.	Årligen	Nej	Nej

## **VIKTIGT GÄLLANDE SERVICE**

**Om det skulle uppstå andra problem av något slag, ber vi dig kontakta Mynas servicecenter. Vi ser gärna att du kontaktar oss innan du kontaktar butiken så att vi kan hjälpa dig på bästa möjliga sätt.**

Besök vår hemsida [www.mynasport.no](http://www.mynasport.no) – här hittar du information om produkterna, bruksanvisningar, kontaktformulär för att nå oss och för att beställa reservdelar. Genom att fylla i formuläret ger du oss den information vi behöver för att kunna hjälpa dig på bästa möjliga sätt.

For information/user manuals in other languages, please visit [www.mynasport.com](http://www.mynasport.com)